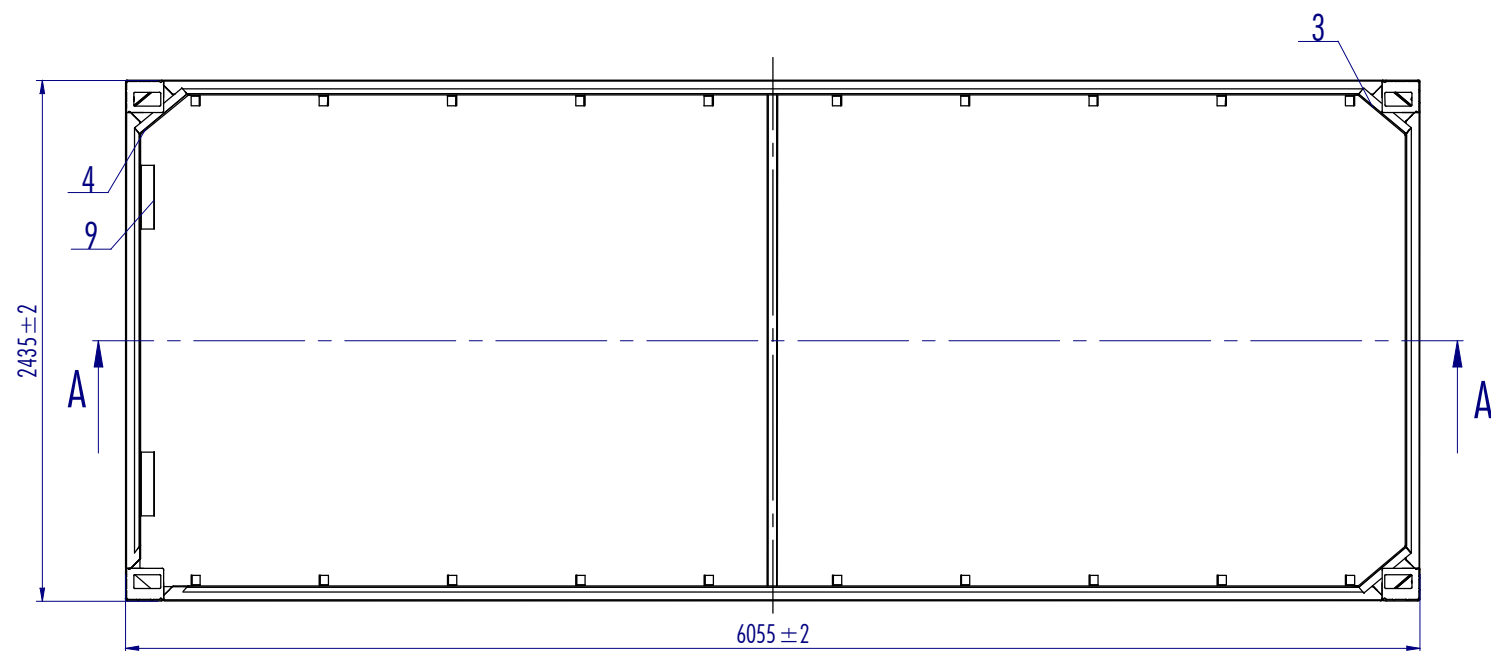
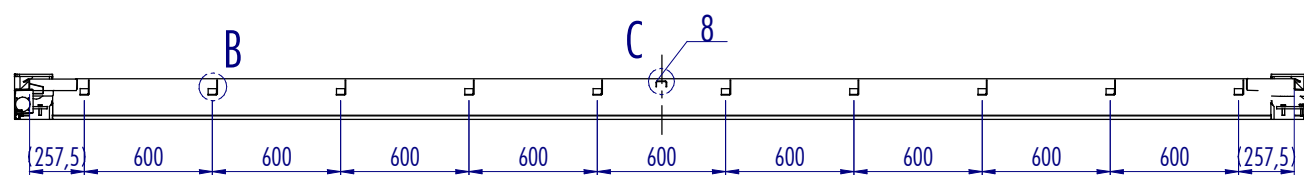


DIN 103 2148	Priloge merilnih mer za KONVEKCIJSKE dele	DIN 48 100	Priloge merilnih mer v mm za LEŽAKE dele
Skupaj od	0,5 3 6 30 120 400 1000 2000	Skupaj od	3 10 30 100 250 500 1000 2500 5000
toleranci do	3 6 30 120 400 1000 2000 4000	toleranci do	3 10 30 100 250 500 1000 2500 5000 10000
vanjske	± 0,1 0,1 0,2 0,3 0,5 0,8 1,2 2	HT 40	± 0,4 0,5 0,55 0,7 0,8 0,95 1,15 1,45 2,45

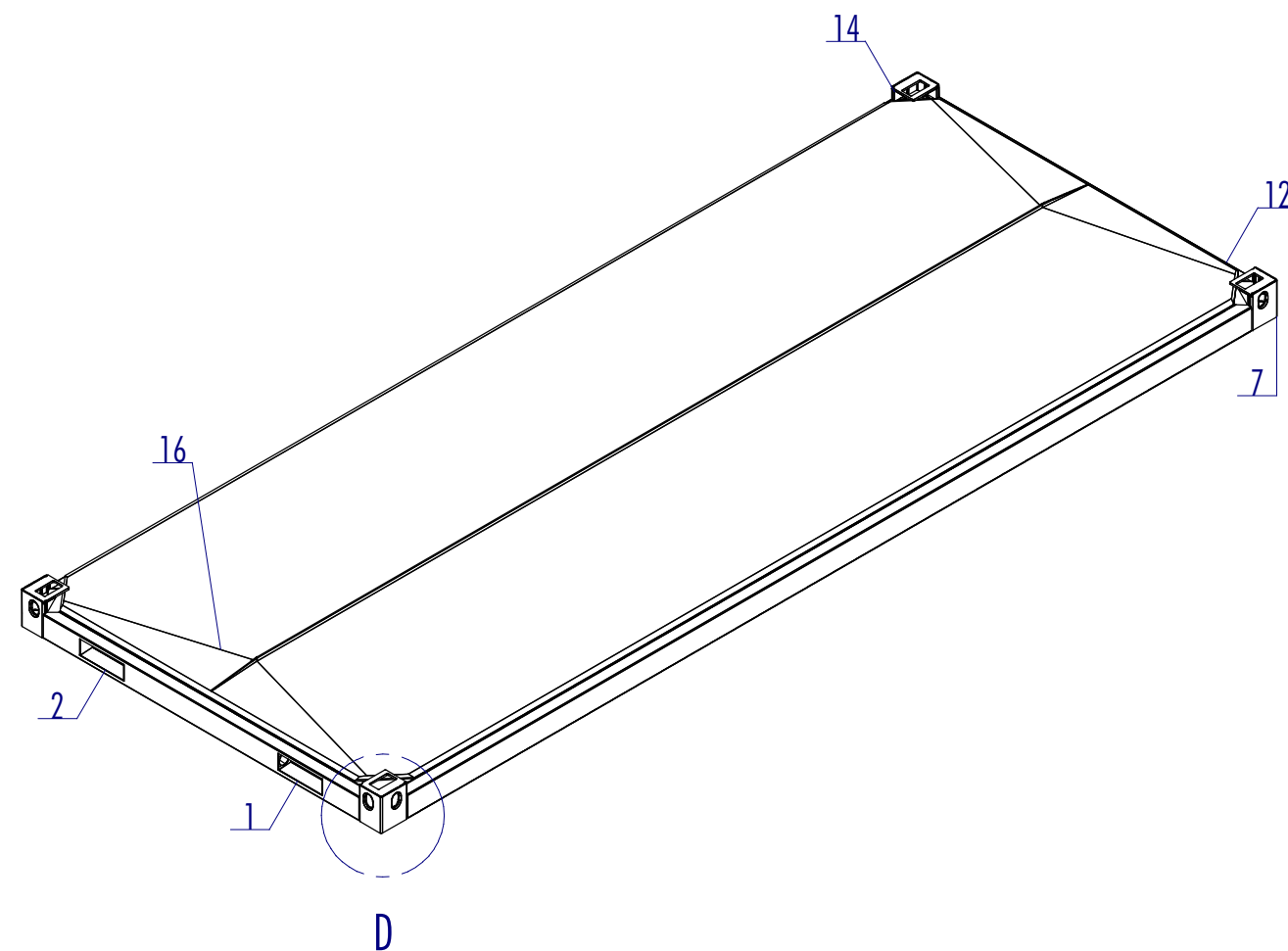
Ogrodje strehe



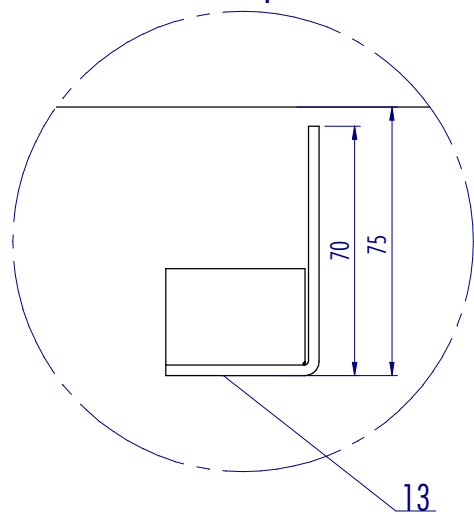
Prerez A-A



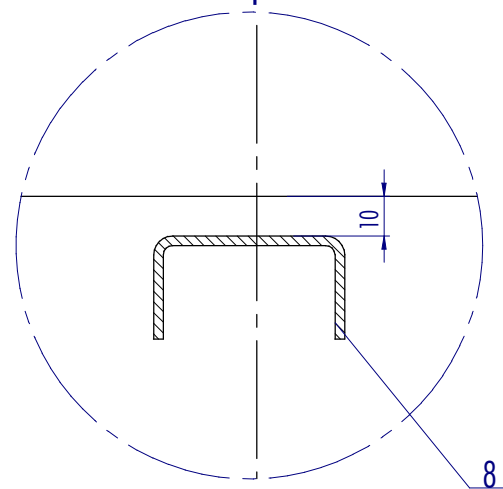
Ogrodje strehe + plašč strehe



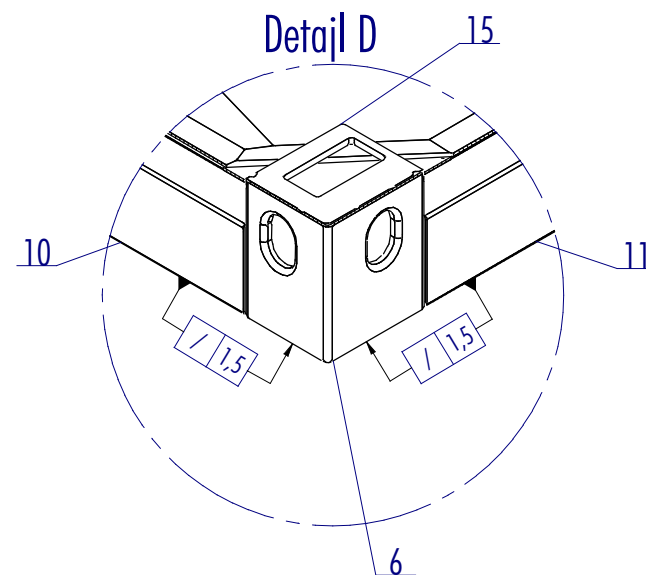
Detajl B



Detajl C



Detajl D



Poz.	Naziv	E.m.	Kos	Material	Dimenzija	Ident. šifra	Neto	Opomba
16	Plašč strehe	KOS	1	DXS1DZ140MA	20 ft	P0000009	90,214 kg	
15	Plaščica zgornja steb.	KOS	4	S235JRG2	10x147x173	00010687	5,297 kg	
14	Plaščica ojač. steb.	KOS	8	S235JRG2	58x58x5	00010527	0,615 kg	
13	Profil str. nosilec	KOS	20	S235JRG2	70x43x70x3x49,5	00013527	2,990 kg	
12	Profil streh	KOS	1	S235JRG2	L=2131	P0000006	17,573 kg	
11	Profil streh 2	KOS	2	S235JRG2	L=5699	P0000007	95,247 kg	
10	Profil streh 2 izr.	KOS	1	S235JRG2	L=2131	P0000005	16,198 kg	
9	Profil U	KOS	2	FePO3A	63,5x33,2x47,5x1,5x298	00012995	1,003 kg	
8	Profil U	KOS	1	S235JRG2	L=2295	00012864	4,314 kg	
7	Stebriček zg. vog. D	KOS	2			00207623	6,757 kg	
6	Stebriček zg. vog. L Cr	KOS	2			00207624	6,757 kg	
5*	Vijak DIN 933	KOS	1	8.8 Zn	M8x25	00002031	0,016 kg	M 6R CeN
4	Vložek vog. D streh	KOS	2	S235JRG2		00013392	3,065 kg	
3	Vložek vog. L streh	KOS	1	S235JRG2		00013391	1,530 kg	
2	Škatla elekt. prik. D	KOS	1	S235JRG2	86x117x298	00208425	1,458 kg	
1	Škatla elekt. prik. L	KOS	1	S235JRG2	86x117x298	00208426	1,458 kg	

Poz.	Naziv	E.m.	Kos	Material	Dimenzija	Ident. šifra	Neto	Opomba
9								
8								
7								
6								
5								
4								
3								
2								
1								
Št. Sprememba	Velja od							

Datum	Ime in priimek	Podpis
15.3.2011	Srečko Olaj	
15.3.2011	Ljubo Štrkl	
15.3.2011	Rudi Sadl	
Merilo	Naziv	
1:25	StrO Cr T3 20 10 2E	

ARCONT	
Proizvodnja bivalnih enot d.d.	
9250 Gorinja Radgona, Ljutomerška c. 29	
Tel.: +386(0)2 56 44 100, fax: +386(0)2 56 44 292	
Klasifikacijska šifra	
Ident. šifra	Rev. No.
P0001592	8